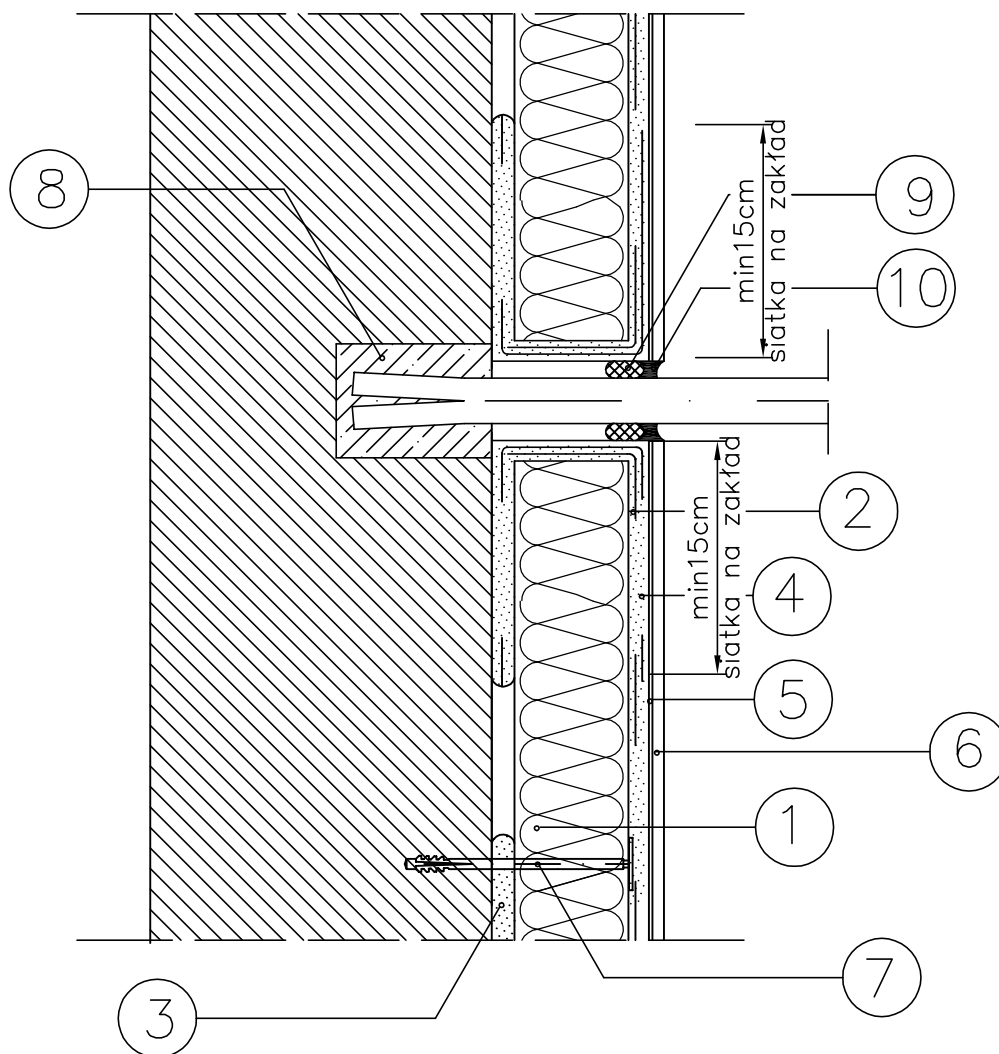


# SYSTEMY DOCIEPLEŃ

## MOCOWANIE ELEMENTU BALUSTRADY



1. ELEWACYJNA PŁYTA ZE STYROPIANU
2. ZAPRAWA KLEJOWA
3. ZAPRAWA KLEJOWA
4. SIATKA ZBROJĄCA Z WŁÓKNA SZKLANEGO
5. PODKLAD TYNKARSKI
6. CIENKOWARSTWOWY TYNK STRUKTURALNY
7. KOŁEK DO MOCOWANIA TERMOIZOLACJI
8. ZAPRAWA
9. TAŚMA ROZPRĘŻNA
10. MASA SILIKONOWA



BUDMA

**PPU "BUDMA"**

Kielce ul. Hauke-Bosaka 9

Obiekt	Młodzieżowy Ośrodek Wychowawczy w Rembowie gm. Raków – Budynek Gospodarczy		
Adres	msc. Rembów, gm. Raków Dz. Nr 736		Rys. nr 25
Przedmiot rysunku	MOCOWANIE BALUSTRADY PRZEKRÓJ PIONOWY		Skala 1:10
	Nazwisko i Imię	Uprawnienia	Podpis
Projektant	mgr inż. arch. Roman Mirowski	215/KL/72	
Opracował	inż. Anna Kmieć		
Sprawdził	mgr inż. arch. Kamil Biskup	SW-30/2006	
			Data
			IV.2007r.
			IV.2007r.
			IV.2007r.